

Eigenschaften:

- ✓ 1-dimensionaler 2-Draht Neigungsschalter^{*)}
- ✓ Geringe Auflösung und Genauigkeit
- ✓ Kunststoffgehäuse mit vergossener Messröhre
- ✓ Geeignet für den industriellen Einsatz
 - Schutzart: IP67 (Kabelanschluss)



Einsatzgebiete:

- ✓ Hebebühnen und Befahranlagen
- ✓ Land- und forstwirtschaftliche Maschinen
- ✓ Nutzkraftfahrzeuge, Ladebordwände
- ✓ Kran- und Hebetchnik

^{*)}Patentgeschützt durch EP3564980

Funktion: Der Neigungsschalter HNSC-A-03-HS-AC überwacht Neigungsabweichungen aus der Horizontalen (X-Achse). Tritt eine Neigungsabweichung an der X-Achse auf, die größer als 3° ist (siehe Skizze „Einbaumaße“), öffnet der Schalter (Öffner). Der Neigungsschalter geht erst dann wieder in den ursprünglichen Betriebszustand über, wenn die Neigungsabweichung aufgehoben ist. Die Hysterese beträgt 2°.

Mechanische Daten:

Gehäusematerial:	Aluminium
Außenmaße:	38 x 92,5 x 31 mm
Befestigung:	Langlöcher für Schrauben M4, siehe Einbaumaße
Anzugsdrehmoment:	2,5 Nm

Montage: Der Neigungsschalter ist mit horizontaler Ausrichtung der Bodenplatte einzubauen. Bei Lageveränderung größer ca. 3° öffnet der Neigungsschalter (Siehe Bild Einbaumaße).

Messbereich:

Messbereich:	-45°...+45° Neigung
Schaltwinkel φs:	3° Neigungsabweichung aus der Horizontalen

Genauigkeit:

Genauigkeit:	+/- 1°
Hysterese:	2° +/- 1°
Messprinzip:	Mechatronisches Neigungselement

Elektrische Daten:

Spannungsversorgung:	42-250 VAC
Ausgangsstrom:	500 mA (Dauerbetrieb, RMS), 8 A (Peak, 10 ms)
Minimalschaltstrom:	10 mA ^{**)}

^{**) Achtung:} Der Schalter darf nur an symmetrischen Wechselspannungen betrieben werden! Schaltströme < 10 mA können zu einer Verringerung der Lebensdauer des Schalters führen.

Ausgang/ Schnittstelle:

Schalterart:	Öffner (NC)
--------------	-------------

Anschlüsse:

Anschluss:	Kabel, 2-adrig 0,5 m
BN:	L oder N
BU:	Schaltausgang

Umgebungsbedingungen:

Temperaturbereich:	-20 °C bis 70 °C
Schutzart:	DIN IP67

Funktionale Sicherheit:

MTTFd:	6137 Jahre
Gebrauchsdauer:	20 Jahre/ 1.000.000 Schaltzyklen

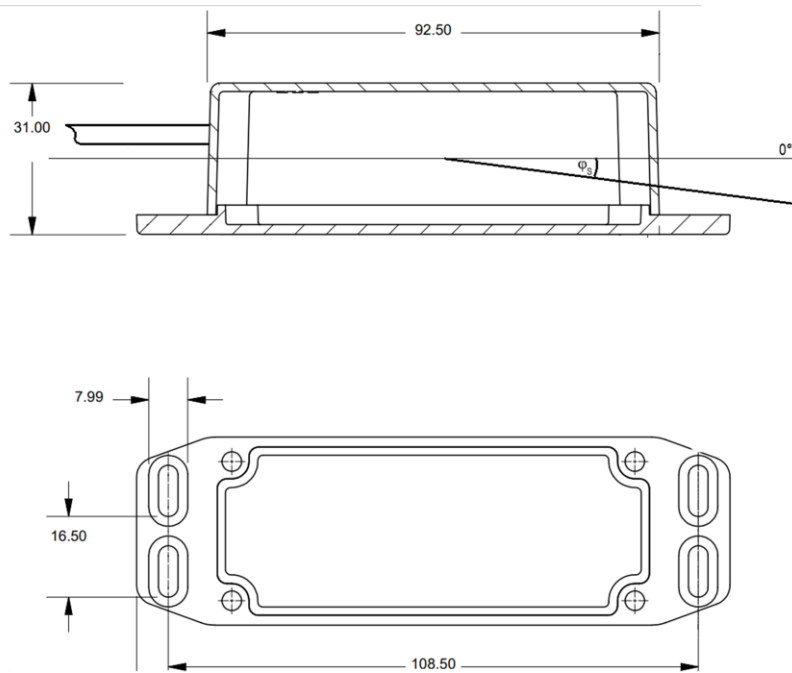
Die Angabe des MTTF- / Gebrauchsdauer-Wertes stellt keine verbindlichen Beschaffenheits- und/oder Lebensdauerzusagen dar; es handelt sich lediglich um Erfahrungswerte ohne bindenden Charakter.

Durch diese Wertangaben wird auch nicht die Verjährungsfrist von Mängelansprüchen verlängert oder sonst in irgendeiner Form beeinflusst.

EMV:

EU-Richtlinien:	2014/30/EU EMV-Richtlinie, 2011/65/EU RoHS-Richtlinie 2014/35/EU Niederspannungs-R.
Angewendete Normen:	EN IEC 60947-5-1:2018 EN IEC 63000:2018

Einbaumaße



Anschlussbild

