

**Properties:**

- ✓ Messbereich +/-90°
- ✓ Mittlere Auflösung und Genauigkeit
- ✓ Geeignet für den industriellen Einsatz
  - Gehäuseschutzart: IP67
  - CE-Kennzeichen



**Einsatzgebiete:**

- ✓ Hebebühnen und Befahranlagen
- ✓ Land- und forstwirtschaftliche Maschinen
- ✓ Nutzkraftfahrzeuge, Ladebordwände
- ✓ Kran- und Hebeteknik

**Funktion:** Die **High Precision** Ausführung der HNSC-C Reihe überwacht Neigungsabweichungen aus der Horizontalen um eine Neigungsachse (X-Achse). Tritt eine Neigungsabweichung an der X-Achse auf, die größer als der Schaltwinkel ist, so findet ein Schaltvorgang statt. Der Neigungsschalter geht erst dann wieder in den vorherigen Betriebszustand über, wenn die Neigungsabweichung den definierten Schaltwinkel wieder unterschreitet. Eine Anzeige-LED im Gehäuse signalisiert den Zustand des Schaltausgangs (des Schaltausgangs 1 bei Wechslern). Der Schalterpunkt wird nach Kundenvorgabe in einem Bereich zwischen 3° Neigung und 45° Neigung fest eingestellt (siehe Bestellschlüssel). Die Schalt-Hysterese zwischen Ein- und Ausschaltwinkel beträgt ca. 2° Neigung. Die Messgrenzfrequenz beträgt ca. 5Hz.

**Besondere Vorteile:** Das Design der Neigungsschalter der Baureihe HNSC-C ist ausschließlich auf der Basis von analogen elektronischen Bauteilen umgesetzt. Dadurch erreicht der Schalter sehr hohe Werte bezüglich seiner sicherheitsrelevanten Daten (MTTFd) zur Berechnung des Performance Levels (PL) in einer Maschine oder Anlage – z. B. mit dem Software Tool SISTEMA.

Der Verzicht auf programmierbare Bauteile bei der Baureihe HNSC-C bietet zusätzliche Vorteile beim Einsatz des Schalters in sicherheitsrelevanten Applikationen, da der Einfluss von Softwarefehlern bei der Betrachtung möglicher Fehlerquellen entfallen kann.

**Kundenspezifische Varianten:** Schalthysterese und Grenzfrequenz des Schalters basieren auf langjährigen Erfahrungswerten, können jedoch entsprechend der jeweiligen Applikation kundenspezifisch angepasst werden.

**Mechanische Daten:**  
 Gehäusematerial: Kunststoff  
 Maße (L x B x H): 40 x 20 x 20 mm

**Messbereich<sup>1)</sup>:**  
 Messbereich X-Achse: -90°...+90°  
 Schaltpunkt X-Achse: nach Kundenvorgabe im Bereich zwischen 3° und 45° Neigung

**Genauigkeit:**

Genauigkeit:	+/- 0,5°		
Hysterese:	2° +/- 0,5°		
Grenzfrequenz:	5 Hz		
Messprinzip:	MEMS		

	Min.	Typ.	Max.	
Temperaturdrift (relativ):	0,002	0,010	0,020	[°/K]
Temperaturdrift bei 0 °C:	0,050	0,250	0,500	[°]
Temperaturdrift bei 50 °C:	0,050	0,250	0,500	[°]
Temperaturdrift bei -25 °C:	0,100	0,500	1,000	[°]
Temperaturdrift bei 70 °C:	0,090	0,450	0,900	[°]

<sup>1)</sup> Die hier angegebenen Eigenschaften beziehen sich auf einen Schaltpunkt von 5° Neigung. Bei einem anderen Schaltpunkt können die Werte geringfügig abweichen.

**Elektrische Daten:**  
 Betriebsspannung U<sub>B</sub>: 9-30 VDC  
 Bemessungsspannung: 24 VDC  
 Restwelligkeit: < 15 %  
 Bemessungsstrom: 250 mA  
 Eigenstromaufnahme: < 5 mA

**Umgebungsbedingungen:**  
 Temperaturbereich: -25 °C ... 70 °C  
 Schutzart: DIN IP 67

**EMV:**  
 EU-Richtlinien: 2014/30/EU EMV-Richtlinie, 2011/65/EU RoHS-Richtlinie  
 Angewendete Normen: EN 61000-6-3:2007 + A1:2011/ AC:2012 (Störaussendung für Wohnbereich, Geschäfts- und Gewerbebereich sowie Kleinbetriebe), EN 61000-6-2:2005 + AC:2005-09 (Störfestigkeit für Industriebereich)

**Funktionale Sicherheit:**  
 MTTFd: 2.237 Jahre (Öffner/Schließer)  
 2.194 Jahre (Wechsler)  
 Gebrauchsdauer: 20 Jahre

Die Angabe des MTTF- / Gebrauchsdauer-Wertes stellt keine verbindlichen Beschaffenheits- und/oder Lebensdauerzusagen dar; es handelt sich lediglich um Erfahrungswerte ohne bindenden Charakter.

Durch diese Wertangaben wird auch nicht die Verjährungsfrist von Mängelansprüchen verlängert oder sonst in irgendeiner Form beeinflusst.

Ausgangsvarianten:

**Öffner (NC) PNP**

**Ausgang/ Schnittstelle:**  
Schalterart: Öffner (NC)

**Anschlüsse:**  
Anschluss: Kabel, 3-adrig, Länge 0,5 m (alternativ auf Anfrage bis max. 3m)  
Anschlussbelegung: braun: Versorgung +  
weiß: Versorgung -  
grün: Schaltausgang (PNP)

**Anschlussbild:**

**Öffner (NC) NPN**

**Ausgang/ Schnittstelle:**  
Schalterart: Öffner (NC)

**Anschlüsse:**  
Anschluss: Kabel, 3-adrig, Länge 0,5 m (alternativ auf Anfrage bis max. 3m)  
Anschlussbelegung: braun: Versorgung +  
weiß: Versorgung -  
grün: Schaltausgang (NPN)

**Anschlussbild:**

**Schließer (NO) PNP**

**Ausgang/ Schnittstelle:**  
Schalterart: Schließer (NO)

**Anschlüsse:**  
Anschluss: Kabel, 3-adrig, Länge 0,5 m (alternativ auf Anfrage bis max. 3m)  
Anschlussbelegung: braun: Versorgung +  
weiß: Versorgung -  
grün: Schaltausgang (NPN)

**Anschlussbild:**

**Schließer (NO) NPN**

**Ausgang/ Schnittstelle:**  
Schalterart: Schließer (NO)

**Anschlüsse:**  
Anschluss: Kabel, 3-adrig, Länge 0,5 m (alternativ auf Anfrage bis max. 3m)  
Anschlussbelegung: braun: Versorgung +  
weiß: Versorgung -  
grün: Schaltausgang (NPN)

**Anschlussbild:**

**Wechsler PNP**

**Ausgang/ Schnittstelle:**  
Schalterart: Wechsler  
Schaltausgang 1 Öffner (NC)  
Schaltausgang 2 Schließer (NO)

**Anschlüsse:**  
Anschluss: Kabel, 4-adrig, Länge 0,5 m (alternativ auf Anfrage bis max. 3m)  
Anschlussbelegung: braun: Versorgung +  
weiß: Versorgung -  
grün: Schaltausgang 1 (NPN)  
gelb: Schaltausgang 2 (NPN)

**Anschlussbild:**

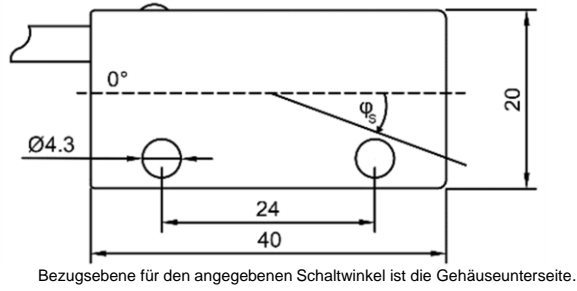
**Wechsler NPN**

**Ausgang/ Schnittstelle:**  
Schalterart: Wechsler  
Schaltausgang 1 Öffner (NC)  
Schaltausgang 2 Schließer (NO)

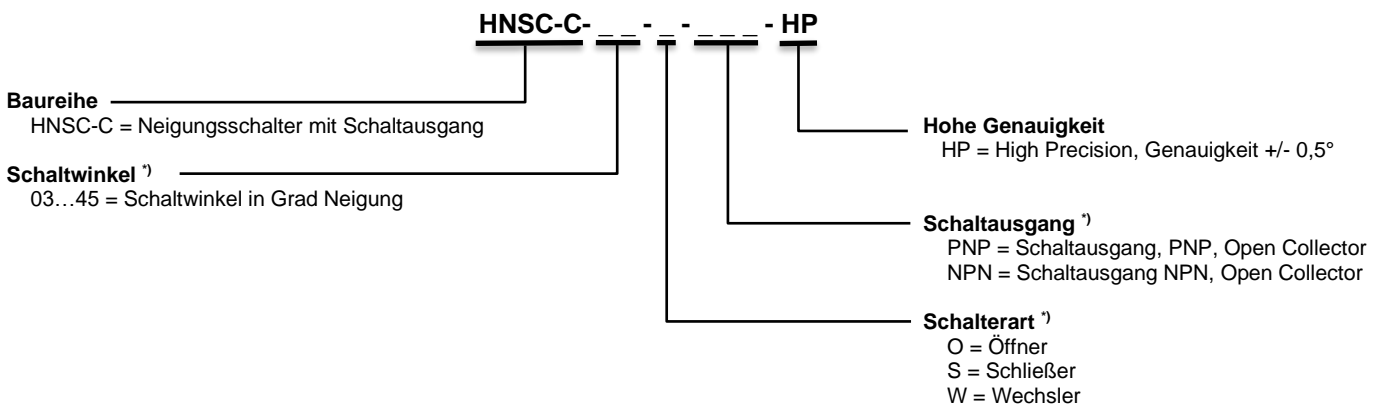
**Anschlüsse:**  
Anschluss: Kabel, 4-adrig, Länge 0,5 m (alternativ auf Anfrage bis max. 3m)  
Anschlussbelegung: braun: Versorgung +  
weiß: Versorgung -  
grün: Schaltausgang 1 (NPN)  
gelb: Schaltausgang 2 (NPN)

**Anschlussbild:**

**Einbaumaße**



**Bestellschlüssel:**



\*) Bitte geben Sie bei der Bestellung die gewünschten Eigenschaften des Schalters an:

**Beispiel:** HNSC-C-08-O-PNP-HP, Bestellbezeichnung für Schaltwinkel 8° Neigung, Schalterart Öffner und Schaltausgang PNP.  
Bitte bei der Bestellung inkl. der gewünschten Kabellänge (max. 3m) angeben.